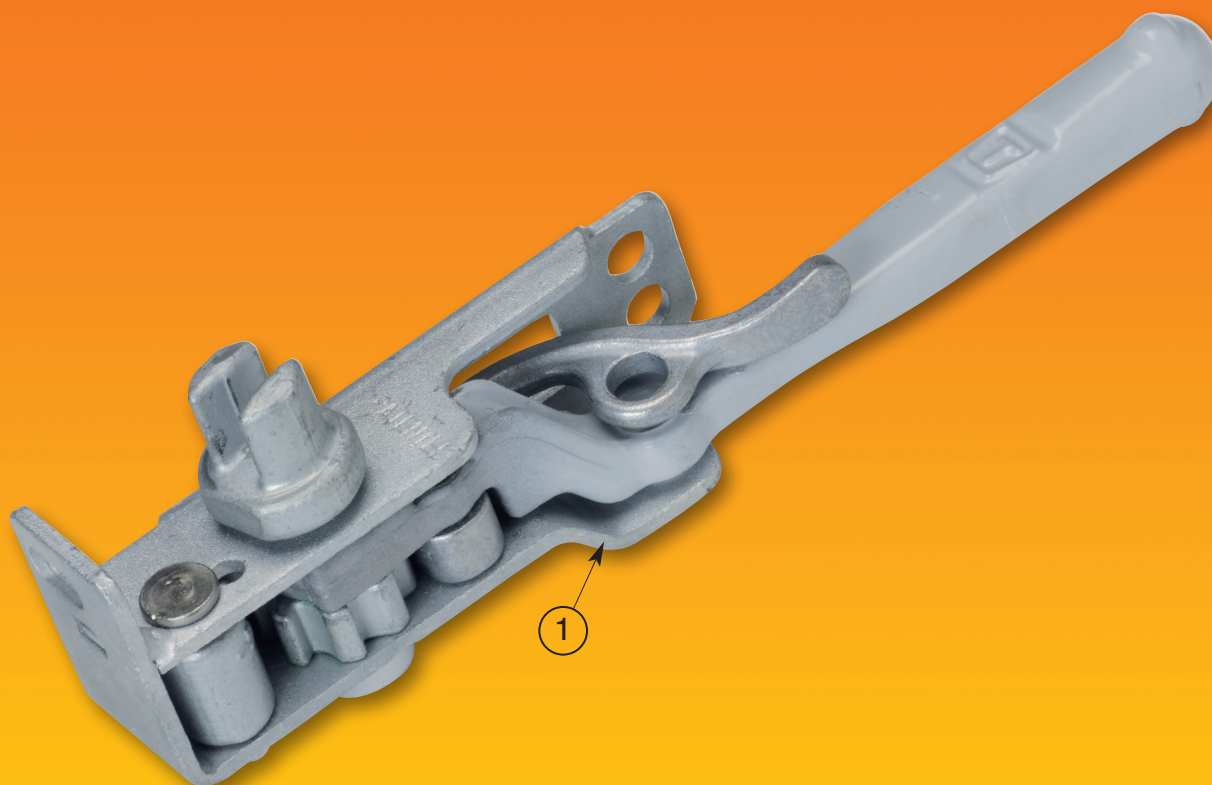




TENDEUR DE BÂCHE

RATCHET TENSIONER

SPANNRATSCHÉ



MODÈLE
DÉPOSÉ

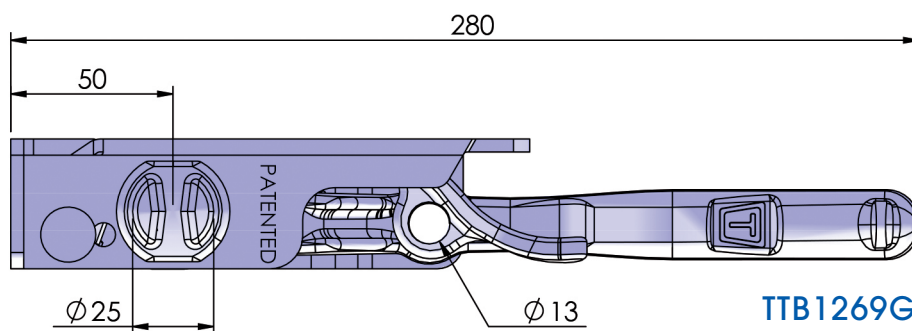
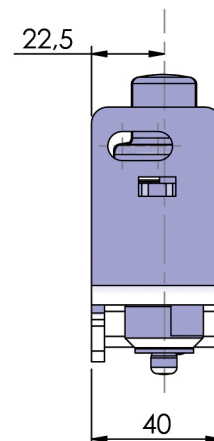
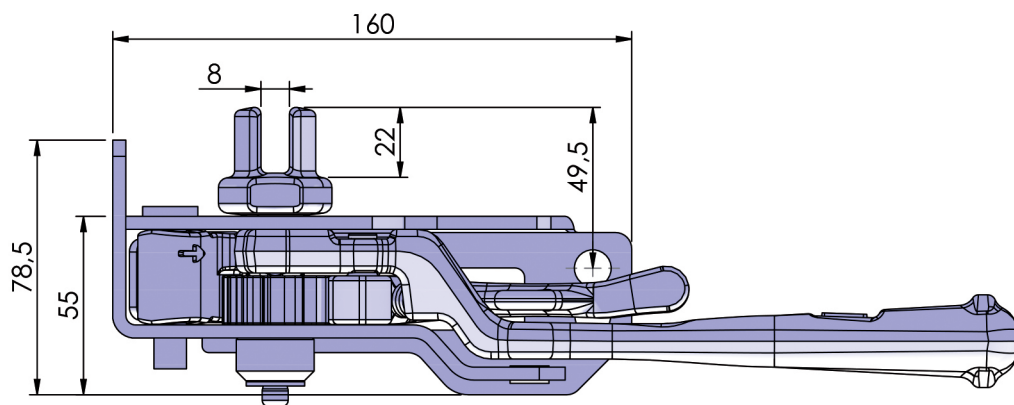
BREVETÉ
PATENTED

Posit.	Désignation - Designation - Bezeichnung			Codes Code	Quantité Quantity Anzahl	Poids Weight Gewicht
	Tendeur de bâche	Ratchet tensioner	Spannratsche			
1	Tendeur de bâche droit	Ratchet tensioner right hand	Spannratsche : rechts	TTB1269G	1	1,550 kg
	Tendeur de bâche gauche	Ratchet tensioner left hand	Spannratsche : links	TTB1270G	1	1,550 kg

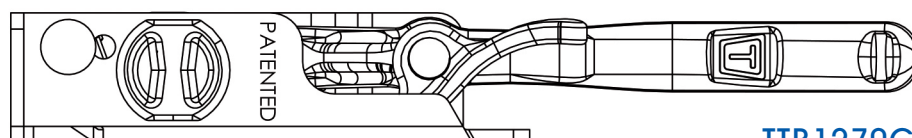
TENDEUR DE BÂCHE

RATCHET TENSIONER

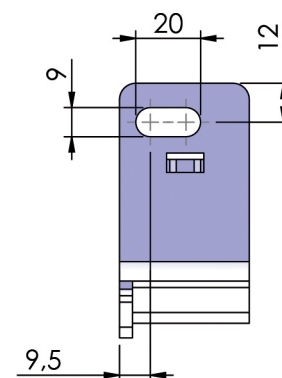
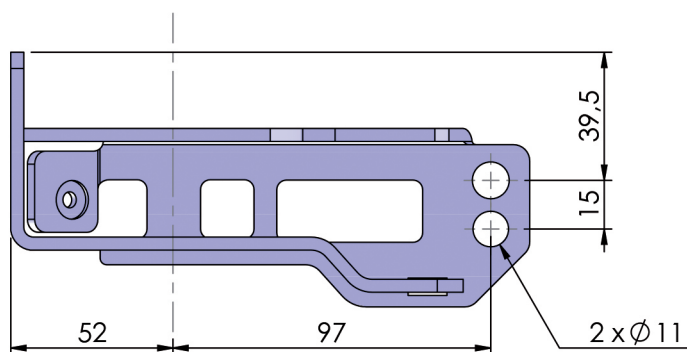
SPANNRATSCH



TTB1269G



TTB1270G



Photos non contractuelles. La société Thiriet se réserve le droit de toutes les modifications techniques. - For illustration only. The Thiriet company reserves the right to make such changes to product specification as it thinks appropriate in pursuance of its policy continuing development. - Fotos vertraglich nicht bindend. Die Fa. Thiriet behält sich das Recht vor, technische Veränderungen vorzunehmen.



Société THIRIET FILS - 1, rue François Urano - 08000 Warcq - FRANCE
Tél : 33 (0)3 24 59 23 45 - Fax : 33 (0)3 24 56 37 38
E-mail : sathiriet@aol.com

www.thiriet.fr